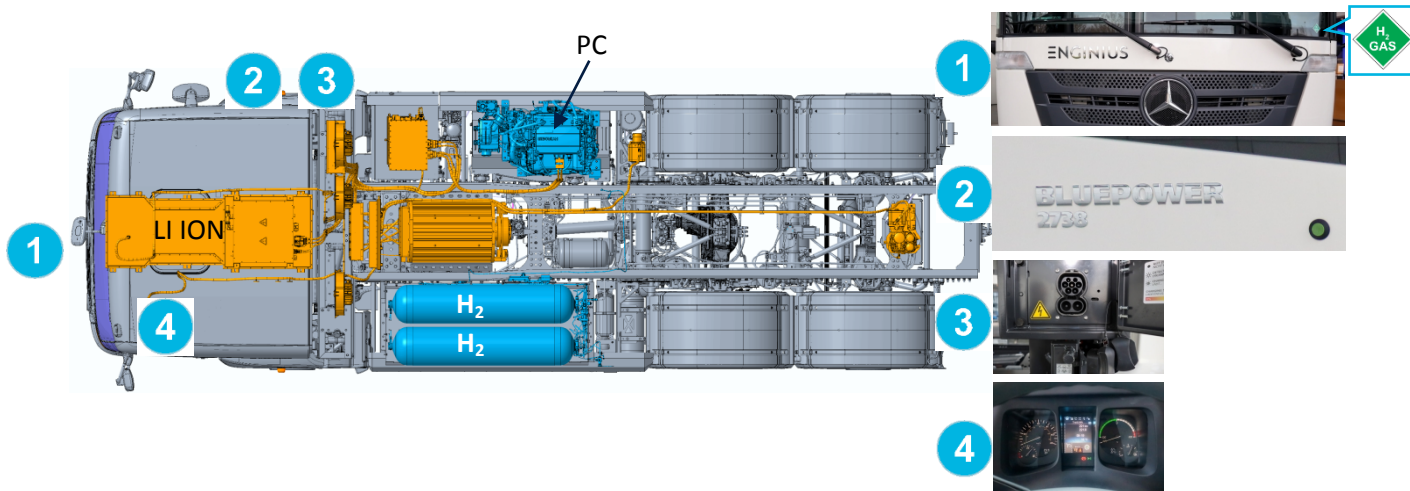


	Composant haute tension		Batterie haute tension		Point de déconnexion d'urgence
	Pile à combustible		Cable haute tension		Distance de la clé radio
	Réservoir d'hydrogène		Service-Disconnect		Réglage du volant
	Sens de sortie Soupape de surpression		Batterie 12 VDC		Régulation du châssis
	H ₂ Vanne d'arrêt par récipient à pression		Ouverture d'urgence de trappe		Réglage du siège
	Soupape de surpression automatique		Climatisation		Déverrouillage de la porte avant
	Véhicule à base d'hydrogène Véhicule électrique à pile à combustible				Réservoir d'air comprimé



1. Identification et marquage du véhicule



2. Immobilisation / Stabilisation / Levage



Engrenage en position neutre:

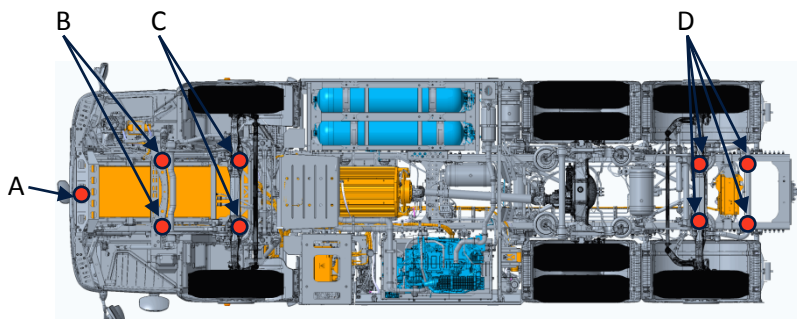
Tourner la présélection du sens de marche sur le levier multifonctions en position N.



Frein de parking électrique:

Appuyer sur le bouton ou tirer le levier au-dessus du point de pression.

Lorsque la LED est allumée, le frein de stationnement électrique est activé.



Anhebepunkte (Ansicht von unten)

- A A la bouche de l'enclos
- B À l'extrémité avant du châssis du véhicule
- C Sur l'essieu avant
- D Dans la zone de l'essieu suiveur (uniquement avec plaque)

Composants haute tension
 Composants hydrogène



3. Éviter les dangers directs / Consignes de sécurité

Couper le contact: Clé sans fil



Appuyer sur le bouton START-STOP sans actionner le frein de service.



Conservier les clés électroniques du véhicule à une distance de 5 m.



L'absence de bruit de moteur ne signifie pas que le véhicule est éteint.
Utilisation d'un équipement de protection individuelle.

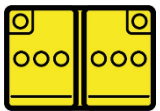


Dispositif d'arrêt haute tension:

Les dispositifs de coupure haute tension se trouvent de part et d'autre derrière le mainframe, sur l'aile, côté conducteur et côté passager, et sont identifiés.



Pour s'assurer qu'il n'y a plus de tension résiduelle dans le système haute tension, attendre environ 10 minutes après la mise hors tension.



Débrancher les batteries de bord

Retirer le cache des batteries du réseau de bord sur le côté droit derrière la cabine de conduite. Détacher mécaniquement le câble négatif des batteries du réseau de bord au niveau du raccord vissé et le sécuriser contre tout contact involontaire.

4. Accès aux occupants du véhicule



Ouverture d'urgence de la porte pliante de l'intérieur. Véhicules avec barillet:

- 🔵 Déverrouiller la serrure de la porte pliante.
- 🔵 Tourner le commutateur rotatif en position "Ouverture d'urgence" A.
- 🔵 Ouvrir la porte pliante à la main.



Habillage de la colonne de direction

- ☪ Appuyer sur le bouton en bas. La colonne de direction est déverrouillée.
- ☪ Régler la hauteur et l'inclinaison de la colonne de direction.
- ☪ Appuyer sur le bouton en haut. La colonne de direction est verrouillée.



Réglage du siège

- (1) Réglage longitudinal
- (2) Réglage de la hauteur
- (3) Abaissement rapide



- VSG** Verre feuilleté de sécurité
- ESG** Verre trempé de sécurité

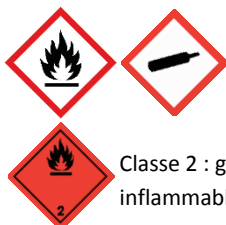
5. Énergie stockée / Liquides / Gaz / Solides

Li-ION



Tous les câbles haute tension sont dotés d'une isolation orange.

H₂



Classe 2 : gaz inflammables

H ₂	kg	
4*	16	412 L
2	8	206 L

*Option



Circuit de refroidissement principal (A)

60 L

+

PC (B)

55 L

(A) 50% éthylène glycol (rouge)
50% d'eau

(B) 54% éthylène glycol (vert)
46% Eau désionisée



6. Incendie de véhicule

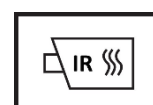
Utiliser de grandes quantités d'eau (H₂O) pour éteindre l'incendie d'un véhicule.
Utiliser de grandes quantités d'eau (H₂O) pour refroidir la batterie Li-Ion.



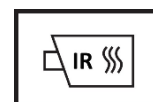
Avertissement: réamorçage de la batterie



Vérifiez la température de la batterie avec une caméra thermique IR ou un thermomètre.



Attention : l'hydrogène brûle avec une flamme presque invisible



7. Véhicule dans l'eau

Il n'y a aucun risque de tension sur la carrosserie.

Après la récupération du véhicule:

1. Laisser l'eau s'écouler de l'intérieur.
2. Initier la désactivation du système haute tension (voir chapitre 3)

8. Remorquage / Transport / Stockage

Lors du dégagement d'un véhicule de la zone de danger, le véhicule à propulsion électrique ne doit être déplacé qu'à l'allure du pas.

Garer le véhicule fortement endommagé dans un endroit sûr et à distance des autres véhicules.



Avertissement : réamorçage de la batterie





9. Informations complémentaires importantes

Pour plus d'informations, consultez le **guide de sauvetage ENGINIUS BLUEPOWER®**.

10. Explication des pictogrammes utilisés

	Signe général de danger		Attention
	Avertissement de tension dangereuse		Bouteille de gaz
	Attention: flamme presque invisible		Inflammable
	Quantité maximale de remplissage		Dangereux pour la santé
	IR- Caméra thermique		Corrosif (caustique)
	Éteindre avec de l'eau		Toxique